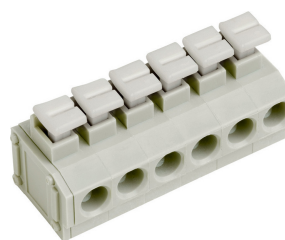


Push-In | Rastermaß 5.0 mm

AK4101/..KD-5.0-KIESELGRAU

- 1- bis n-polig anreihbar



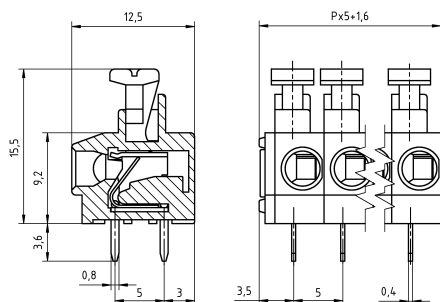
Technische Daten

Anschlussquerschnitte		Isolierstoff	
eindrähtig (starr) min	0.08 mm ²	Material	PA 6.6
eindrähtig (starr) max	2.5 mm ²	Brennbarkeitsklasse	UL 94 V-0
feindrähtig (flexibel) min	0.5 mm ²	Temperaturen	
feindrähtig (flexibel) max	1.5 mm ²	Arbeitstemperatur	-30 °C - 105 °C
feindrähtig (mit Aderendhülse) min	0.14 mm ²	Lagertemperatur	-40 °C - 105 °C
feindrähtig (mit Aderendhülse) max	1.0 mm ²	Wellenlötverfahren	
Maße		Löttemperatur, empfohlen	265 °C
Absolierlänge	9.0 mm	Peaklötdauer, empfohlen	3-4 s
Bohrlochdurchmesser	1.0 mm	Reflowprozess	
Werkstoffe		Löttemperatur, empfohlen	-
Lötfahne	Kupferlegierung	Peaklötdauer, empfohlen	-
Klemmfeder	Edelstahl		

Farben

	KIESELGRAU, RAL 7032
	BLAU, RAL 5015



Farben nach RAL, Farbabweichungen sind produktionsbedingt. Sonderfarben sind möglich.



Bestelldaten (Rastermaß 5.0 mm)

Polzahl	Breite (mm)	Artikelbezeichnung	Artikelnummer	VPE
1	6.60	AK4101/1KD-5.0-KIESELGRAU	54101010001 G	250
2	11.60	AK4101/2KD-5.0-KIESELGRAU	54101020001 F	200
3	16.60	AK4101/3KD-5.0-KIESELGRAU	54101030001 F	200
4	21.60	AK4101/4KD-5.0-KIESELGRAU	54101040001 E	100
5	26.60	AK4101/5KD-5.0-KIESELGRAU	54101050001 E	100
6	31.60	AK4101/6KD-5.0-KIESELGRAU	54101060001 D	50
7	36.60	AK4101/7KD-5.0-KIESELGRAU	54101070001 D	50
8	41.60	AK4101/8KD-5.0-KIESELGRAU	54101080001 D	50
9	46.60	AK4101/9KD-5.0-KIESELGRAU	54101090001 D	50
10	51.60	AK4101/10KD-5.0-KIESELGRAU	54101100001 D	50
11	56.60	AK4101/11KD-5.0-KIESELGRAU	54101110001 D	50
12	61.60	AK4101/12KD-5.0-KIESELGRAU	54101120001 D	50

Zubehör

Abbildung	Bezeichnung	Artikelnummer
	Brücke, 2 polig, isoliert, BRI/2-5.0/5.08-LICHTGRAU	Art.-Nr. 50000000006
	Brücke, 3-polig, isoliert, BRI/3-5.0/5.08-LICHTGRAU	Art.-Nr. 50000000007

Details, sowie allgemeines Zubehör s. Katalog S. 282 ff. Serviceleistungen siehe Katalog S. 12/13.

Zulassungsdaten

UseGroup					
	B	C	D		
Nennspannung	300 V	-	300 V	250 V	
Nennstrom	10 A	-	10 A	17.5 A	
Nennleitergröße				min	max
- starr	AWG 20-14	-	AWG 20-14	0.5 mm ²	2.5 mm ²
- flexibel	-	-	-	-	-
Prüfspannung	1.60 kV	-	1.60 kV	2.0 kV	